



جمهوری اسلامی ایران

مؤسسه استاندارد و تحقیقات صنعتی ایران

شماره استاندارد ایران

۷۱۷۵-۸



پلاستیک ها - لوله های پلی اتیلنی مورد
استفاده در

آبرسانی - مقاومت در برابر رشد ترك ناشی از
ترکیب

تنش و عوامل محیطی - روش آزمون

چاپ اول

www.Rotengaran.ir

آشنایی با مؤسسه استاندارد و تحقیقات صنعتی ایران

مؤسسه استاندارد و تحقیقات صنعتی ایران به موجب قانون، تنها مرجع

رسمی کشور است که عهده دار وظیفه تعیین، تدوین و نشر استانداردهای

ملی (رسمی) میباشد.

تدوین استاندارد در رشته های مختلف توسط کمیسیون های فنی مرکب از کارشناسان مؤسسه، صاحب نظران مراکز و مؤسسات علمی، پژوهشی، تولیدی و اقتصادی آگاه و مرتبط با موضوع صورت میگیرد. سعی بر این است که استانداردهای ملی، در جهت مطلوبیت ها و مصالح ملی و با توجه به شرایط تولیدی، فنی و فن آوری حاصل از مشارکت آگاهانه و منصفانه صاحبان حق و نفع شامل: تولیدکنندگان، مصرف کنندگان، بازرگانان، مراکز علمی و تخصصی و نهادها و سازمانهای دولتی باشد. پیش نویس استانداردهای ملی جهت نظرخواهی برای مراجع ذینفع و اعضای کمیسیون های فنی مربوط ارسال میشود و پس از دریافت نظرات و پیشنهادهای در کمیته ملی مرتبط با آن رشته طرح و در صورت تصویب به عنوان استاندارد ملی (رسمی) چاپ و منتشر می شود.

پیش نویس استانداردهایی که توسط مؤسسات و سازمانهای علاقمند و ذیصلاح و با رعایت ضوابط تعیین شده تهیه می شود نیز پس از طرح و بررسی در کمیته ملی مربوط و در صورت تصویب، به عنوان استاندارد ملی چاپ و منتشر می گردد. بدین ترتیب استانداردهایی ملی تلقی می شود که بر اساس مفاد مندرج در استاندارد ملی شماره ((۵)) تدوین و در کمیته ملی مربوط که توسط مؤسسه تشکیل میگردد به تصویب رسیده باشد.

مؤسسه استاندارد و تحقیقات صنعتی ایران از اعضای اصلی سازمان بین المللی استاندارد میباشد که در تدوین استانداردهای ملی ضمن توجه به شرایط کلی و نیازمندیهای خاص کشور، از آخرین پیشرفتهای علمی، فنی و صنعتی جهان و استانداردهای بین المللی استفاده می نماید.

مؤسسه استاندارد و تحقیقات صنعتی ایران می تواند با رعایت موازین پیش بینی شده در قانون به منظور حمایت از مصرف کنندگان، حفظ سلامت و ایمنی فردی و عمومی، حصول اطمینان از کیفیت محصولات و ملاحظات زیست محیطی و اقتصادی، اجرای بعضی از استانداردها را با تصویب شورای عالی استاندارد اجباری نماید. مؤسسه می تواند به منظور حفظ

بازارهای بین المللی برای محصولات کشور، اجرای استاندارد کالاهای صادراتی و درجه بندی آنرا اجباری نماید.

همچنین بمنظور اطمینان بخشیدن به استفاده کنندگان از خدمات سازمانها و مؤسسات فعال در زمینه مشاوره، آموزش، بازرسی، ممیزی و گواهی کنندگان سیستم های مدیریت کیفیت و مدیریت زیست محیطی، آزمایشگاهها و کالیبره کنندگان وسایل سنجش، مؤسسه استاندارد اینگونه سازمانها و مؤسسات را بر اساس ضوابط نظام تأیید صلاحیت ایران مورد ارزیابی قرار داده و در صورت احراز شرایط لازم، گواهینامه تأیید صلاحیت به آنها اعطا نموده و بر عملکرد آنها نظارت می نماید. ترویج سیستم بین المللی یکاها ، کالیبراسیون وسایل سنجش تعیین عیار فلزات گرانبها و انجام تحقیقات کاربردی برای ارتقای سطح استانداردهای ملی از دیگر وظایف این مؤسسه می باشد.

کمیسیون استاندارد پلاستیک ها - لوله های پلی اتیلنی مورد استفاده در آبرسانی- مقاومت در برابر رشد ترک ناشی از ترکیب تنش و عوامل محیطی- روش آزمون

<u>رئیس</u>	<u>سمت یا نمایندگی</u>
نازکدست، پلیمر)	دانشگاه صنعتی امیرکبیر
<u>اعضاء</u>	
احیایی، پلیمر)	دانشگاه صنعتی امیر کبیر
افرازی، حسین (فوق لیسانس)	شرکت آب حیات کرمان
ترابی نژاد، بهرام (لیسانس مدیریت صنعتی)	شرکت البرز پلاستیک
سعیدی، پلیمر)	شرکت پلی اتیلن سمنان
سهیل پور، سپیده (لیسانس مهندسی شیمی)	شرکت پی. پی. ای. اس
شفیعی، پلیمر)	دانشگاه صنعتی امیر کبیر

کبیري، محمد اقبال (لیسانس مکانیک)	شرکت صنایع پلاستیک جهاد زمزم
کوشکي، امید (فوق لیسانس پلیمر)	شرکت نوآوران بسپار
معصومي، محسن (فوق لیسانس پلیمر)	شرکت گسترش پلاستیک
یگانه، حامد (لیسانس مکانیک)	شرکت کرشت شهریار
دیگر	
مقامي، محمدتقي (فوق لیسانس شیمی)	مؤسسه استاندارد و تحقیقات صنعتی ایران

اعضای سیصد و بیست و سومین اجلاس کمیته ملی استاندارد

پلاستیک‌ها - لوله‌های پلی اتیلنی مورد استفاده در آبرسانی - مقاومت در برابر رشد ترک ناشی از ترکیب تنش و عوامل محیطی - روش آزمون

رئیس	سمت یا نمایندگی
جوادي، عزیزه (فوق لیسانس پلیمر)	دانشگاه صنعتی امیرکبیر
اعضاء	
اشرفي، مجید (لیسانس حسابداری)	سازمان حمایت از مصرف کنندگان و تولید کنندگان
جعفرخانپور، جعفر (لیسانس صنایع)	مؤسسه استاندارد و تحقیقات صنعتی ایران
حاجي نوروزي، فاطمه (فوق لیسانس شیمی)	مرکز تحقیقات وزارت کار
خطیب زاده، داود (لیسانس شیمی)	مؤسسه استاندارد و تحقیقات صنعتی ایران
شفيعي، سعید (دکترای پلیمر)	دانشگاه صنعتی امیرکبیر
طلوعي، شهره (لیسانس مهندسی شیمی)	مؤسسه استاندارد و تحقیقات صنعتی ایران
عرفانيان، نوشاد (فوق لیسانس پلیمر)	مجتمع پتروشیمی اراک
عيسي زاده، احسانعلي (لیسانس پلیمر)	شرکت گسترش پلاستیک
کبیري، محمد اقبال (لیسانس مکانیک)	شرکت صنایع جهاد زمزم
کوشکي اردستاني، امید (کوشکی اردستانی)	شرکت نوآوران بسپار

	فوق لیسانس پلیمر)
شرکت صنایع پلاستیک پارس	گروسی ، وحدت (لیسانس شیمی)
شرکت آب حیات کرمان	محمدی ، رضا
مؤسسه استاندارد و تحقیقات صنعتی ایران	مقامی ، محمدتقی (فوق لیسانس شیمی)
مؤسسه استاندارد و تحقیقات صنعتی ایران	مهدوی ، آذر
شرکت پی . ای . اس	یغمایی ، آرمین (لیسانس مهندسی شیمی)
شرکت آبیاری و آبرسانی	هارطونیان ، هوسپ (لیسانس مهندسی صنایع)
شرکت کرشت شهریار	یگانه ، حامد (لیسانس مکانیک)
	دبیر
مؤسسه استاندارد و تحقیقات صنعتی ایران	فتحي رشتي ، ام البنين (لیسانس شیمی)

پیش گفتار

استاندارد پلاستیک ها- لوله های پلی اتیلنی مورد استفاده در آبرسانی- مقاومت در برابر رشد ترک ناشی از ترکیب تنش و عوامل محیطی- روش آزمون ۰ که توسط کمیسیون های مربوط تهیه و تدوین شده و در سیدو بیست و سومین جلسه کمیته ملی استاندارد شیمیایی و پلیمر مورخ ۸۳/۶/۲۸ مورد تأیید قرار گرفته است، اینک به استناد بند یک ماده ۳ قانون اصلاح قوانین و مقررات مؤسسه استاندارد و تحقیقات صنعتی ایران مصوب بهمن ماه ۱۳۷۱ بعنوان استاندارد ملی ایران منتشر می شود.

برای حفظ همگامی و هماهنگی با تحولات و پیشرفت های ملی و جهانی در زمینه صنایع، علوم و خدمات، استانداردهای ملی ایران در مواقع لزوم تجدیدنظر خواهد شد و هر گونه پیشنهادی که برای اصلاح یا تکمیل این استانداردها ارائه شود، در هنگام تجدیدنظر در کمیسیون فنی مربوط مورد توجه قرار خواهد گرفت. بنابراین برای مراجعه به استانداردهای ایران باید همواره از آخرین تجدیدنظر آنها استفاده کرد.

در تهیه و تدوین این استاندارد سعی شده است که ضمن توجه به شرایط موجود و نیازهای جامعه، در حد امکان بین این استاندارد و استاندارد ملی کشورهای صنعتی و پیشرفته هماهنگی ایجاد شود.

منبع و مأخذي كه براي تهيه اين استاندارد به كار رفته به شرح زير است:

ASTM D 1693 : 2000, Standard Test Method for Environmental Stress-Cracking of Ethylene Plastics

پلاستيك‌ها - لوله‌هاي پلي اتيلني مورد استفاده در آبرساني- مقاومت در برابر رشد ترك ناشي از تركيب تنش و عوامل محيطي- روش آزمون

الف هدف و دامنه کاربرد

۱-۱ هدف از تدوين اين استاندارد تعيين قابليت لوله‌هاي پلي و رشد ترك در اثر تنش تحت شرايط محيطي است. لوله‌هاي پلي اتيلن تحت تنش معين و در محيطي فعال مانند روغن‌ها و يا شوينده‌ها، دچار ترك‌هاي زود هنگام شده كه در نهايت باعث شكست آن‌ها مي‌شود.

۱-۲ اين استاندارد براي انجام بازرسي منظم کاربرد دارد. اما از اطلاعات بدست آمده نمي‌توان بطور مستقيم براي کاربردهاي مهندسي استفاده كرد.

۱-۳ اين استاندارد براي كليه پلاستيك‌هاي اتيلني کاربرد دارد.

۲ مراجع الزامي

مدارك الزامي زير حاوي مقرراتي است كه در متن اين استاندارد به آنها ارجاع داده شده است. بدین ترتیب آن مقررات، جزئی از این استاندارد محسوب می‌شود. در مورد مراجع دارای تاریخ چاپ و/یا تجدید نظر، اصلاحیه‌ها و تجدید نظرهای بعدی این مدارك مورد نظر نیست. معه‌ذا بهتر است كه کاربران ذینفع این استاندارد، امکان کاربرد آخرین اصلاحیه‌ها و تجدید نظرهای مدارك الزامي زير را مورد بررسي قرار دهند. در مورد مراجع بدون تاریخ چاپ و/یا تجدید نظر، آخرین چاپ و/یا تجدید نظر آن مدارك الزامي ارجاع داده شده مورد نظر است.

استفاده از مراجع زیر برای کاربرد این استاندارد الزامی است:

2-1 ASTM D 618: 2000 Practice for Conditioning Plastics and Electrical Industrial Materials for Testing.

2-2 ASTM D 883: 2000 Terminology Relating to Plastics .

2-3 ASTM D 1204: 1994 Test Method for Linear Dimensional Changes of Nonrigid Thermoplastic sheeting or film at Elevated Temperature .

2-4 ASTM D 1248: 2000 Specification for Polyethylene Plastics Molding and Extrusion Materials .

2-5 ASTM D 1928: 1996 Practice for Preparation of Compression- Molded Polyethylene Test Sheets and Test Specimens .

۳ اصطلاحات و تعاریف

در این استاندارد اصطلاحات و / یا واژه ها با تعریف زیر به کار می رود :

۱-۳ ترک ناشی از تنش

گسیختگی درونی یا بیرونی در پلاستیک است که در اثر تنش های کششی که کمتر از استحکام مکانیکی کوتاه مدت آن می باشد، بوجود می آید .

یادآوری- گسترش ترک ها بوسیله عوامل محیطی که مواد پلاستیک در معرض آن قرار می گیرند تسریع می گردد. تنش هایی که سبب ایجاد ترک می شوند، می توانند درونی یا بیرونی و یا ترکیبی از هر دو باشند. شبکه ای از ترک های ریز را ترکچه ای شدن^۱ می نامند .

۲-۳ نقیصه حاصل از ترک های ناشی از تنش

هر ترک قابل رؤیت بعنوان نقیصه ای در آزمون تلقی می شود. گسترش شکاف ایجاد شده نباید بعنوان نقیصه تلقی گردد. پیدایش و بروز بیش از یک ترک در یک آزمون بعنوان یک نقص محسوب می شود . یادآوری- ترک ها عموماً در شکاف ایجاد شده گسترش پیدا کرده و به سمت لبه خارجی آزمون و عمود بر شکاف پیش می روند .

۴ خلاصه آزمون

آزمونه هاي پلاستيكي خميده شده اي كه هر يك داراي شيار و بریدگی کنترل شده اي روي يك سطح مي باشند در معرض ماده فعال سطحی قرار داده مي شوند. تعداد آزمونه هاي ترك خورده نسبت به كل آزمونه ها در زمان مشخص، ثبت مي شود .

میزان ترك هاي بوجود آمده نشان دهنده تأثیر عوامل سطحی مانند صابون ها و مواد آلي (كه بطور محسوسى جذب پلیمر نمی شوند) می باشد .

۵ اهمیت آزمون

ترك ناشی از تنش هاي محیطی خاصیتی است كه به شدت به نوع و میزان تنش و سابقه حرارتی آزمونه ها وابسته است .

تحت شرایط آزمون، تنش هاي موضعی چند بعدی شدیدی در محل بریدگی ها گسترش می یابد، ترك هاي ناشی از تنش تحت عوامل محیطی در چنین شرایطی به آسانی بوجود می آیند .

یادآوری- سابقه حرارتی متغیر مهمی بر نتایج آزمون می باشد. نتایج آزمونی كه با این روش یا به كارگیری نمونه هاي قالب گیری شده آزمایشگاهی بدست آمده اند لزوماً نمی تواند با دیگر روش ها و تجهیزات مطابقت مورد انتظار را داشته باشد. پتانسیل كارایی صحیح پلاستيك هاي اتیلنی ، با آزمونه هاي تهیه شده از روش هاي تجاری می تواند بهتر تعیین شود .

۶ وسایل آزمون

۱-۶ قالب

از يك قالب مستطیلی شكل به ابعاد $(۱۳ \pm ۰/۰۸)$ × $(۳۸ \pm ۲/۵)$ میلی متر برای بریدن آزمونه ها استفاده شود. آزمونه ها باید با لبه هاي قائم الزاویه بریده شوند، از اریب بودن خصوصاً در انتها اجتناب شود .

۲-۶ دستگاه شیارزن^۱

دستگاهی مطابق شكل ۱ است كه برای ایجاد شيار و بریدگی کنترل شده در آزمونه ها با ابعاد داده شده در جدول يك بكار می رود. بریدگی بر روي یکی از سطح

هاي آزمونيه و در امتداد طوليه و در مركز سطح ايجاد مي شود .

۳-۶ نگهدارنده آزمونيه (کانال برنجي)

کانالي از جنس برنج سخت يا نيمه سخت مي باشد و با ابعاد داده شده مطابق شکل ۲ بايد مورد استفاده قرار گيرد. اضلاع کانال بايد موازي بوده و گوشه هاي آن تيز و قائم و سطوح داخلي آن کاملاً صاف و هموار و بدون زائده باشد. عرض داخلي کانال مهم و حساس است (ابعاد F در شکل ۲ ملاحظه شود) .

۴-۶ لوله آزمائش

لوله آزمائش از جنس شيشه تخت با طول اسمي ۲۰۰ ميلي متر و قطر خارجي ۳۲ ميلي متر

۵-۶ چوب پنبه

چوب پنبه با شماره ۱۵

۶-۶ ورق آلومينيوم

ورق آلومينيوم به ضخامت تقريبي ۰/۱۳ تا ۰/۰۸ ميلي متر جهت پوشش

۷-۶ حمام با دمائي ثابت

حمام مايع با دمائي ثابت $۰/۵ \pm ۵۰$ درجه سلسيوس براي شرايط الف و ب و $۰/۵ \pm ۱۰۰$ درجه سلسيوس براي شرايط پ (به جدول يك رجوع شود) .

۸-۶ سيني

سيني براي نگهداري لوله هاي آزمائش درون حمام

۹-۶ گيره

گيره براي خم کردن نمونه ها مطابق شکل ۳

۱۰-۶ ابزار انتقال (انبر)

ابزار انتقال مطابق شکل ۴

۷ مواد لازم

از عامل فعال سطحي نظير صابون يا يك مايع آلي كه چندان جذب پليمر نشود براي آزمون استفاده شود .

يادآوري- از نونيل فنوكسي پلي (اتيلن اكسي) اتانل (با نام تجاري اگي پال CO.630) به طور خالص استفاده مي شود. اين ماده بايد در ظرف فلزي يا شيشه اي در بسته نگهداري شود .

۸ تهیه آزمون

جز در موارد خاص، آزمون‌ها باید به روش قالب‌گیری مطابق روش پ استاندارد بند ۲-۵ تهیه شوند .

برای بررسی میزان تنش‌های باقیمانده در ورق‌های تهیه شده، از نقاط مختلف آنها بطور اتفاقی نمونه برداری کرده و نمونه‌ها در ظرفی که حاوی ۳ میلی‌متر پودر تالک است قرار داده شود. ظرف مذکور برای پلی اتیلن‌های نوع I و II در گرمخانه‌ای به دمای ۱۳۰ درجه سلسیوس و برای نوع III و IV در دمای ۱۵۰ درجه سلسیوس به مدت ۳۰ دقیقه قرار داده شود. اگر پس از ۳۰ دقیقه انقباض طولی آزمون‌ها کمتر از ۱۰ درصد باشد ورق‌های تهیه شده قابل قبول هستند. از یک قالب (پانچ) یا هر وسیله مناسب دیگر که آزمون‌هایی با لبه‌های غیر مورب و با برش کامل و قائم ایجاد نمایند، استفاده کنید .

یادآوری- آزمون‌ها باید ۲۴ ساعت بعد از تهیه ورق‌ها بریده شوند .

از مواد مایع جدا کننده از قالب مانند واکس و پولیش نباید استفاده شود، اما می‌توان از مواد بی اثر همچون فیلم پلی استر، سلوفان، تفلون یا ورق آلومینیوم استفاده نمود .

۹ روش آزمون

نخست شرایط مورد نظر را از جدول یک انتخاب کنید .

یادآوری- عموماً پلی اتیلن نوع I مطابق شرایط الف و پلی اتیلن نوع II و III و IV مطابق شرایط ب آزمون می‌شوند. پلی اتیلن‌هایی که از نوع III و IV بوده و گرانی بسیار بالایی دارند، مانند گونه لوله مطابق شرایط ب آزمون می‌شوند .

مطابق شکل ۲ شکاف و بریدگی کنترل شده‌ای روی یک سطح آزمون‌ها ایجاد کنید. از یک تیغه تیز نصب شده مطابق شکل یک بر روی دستگاه برش برای ایجاد بریدگی و شیار استفاده نمایید. از یک میکرومتر نیز برای

تنظیم عمق بریدگی می‌توان استفاده کرد به طوری که عمق شیار مطابق جدول یک بدست آید. اختلاف بین ارتفاع لبه تیغ و سطح کانال هنگام جفت شدن نشان دهنده عمق شکاف می‌باشد.

لبه تیغه را از اولین شیار و بعد از هر ۳۰ برش متوالی که انجام شد کنترل کنید. در هیچ موردی نباید یک تیغه برای بیش از ۱۰۰ آزمون بکار گرفته شود، وقتی تیغه کند یا دچار صدمه گردید آنرا تعویض نمایید.

تعداد ۱۰ نمونه با شکاف مناسب در شیارهای تعبیه شده بر روی گیره خمش قرار دهید. گیره^۱ را بوسیله پرس یا هر وسیله کمکی مناسب ببندید، حداقل ۳۰ تا ۳۵ ثانیه برای عملیات بستن کامل در نظر بگیرید. سپس آزمون‌ها را بوسیله انبر از گیره خارج کرده و آنها را در داخل کانال قرار دهید. دو انتهای آزمون‌ها باید به خوبی در کف کانال قرار گیرند.

پس از قرار گرفتن آزمون‌ها در کانال در فاصله زمانی کمتر از ۱۰ دقیقه، باید کانال در داخل لوله آزمایش قرار داده شود و سپس بلافاصله تا حدود ۱۳ میلی‌متر بالاتر از سطح آخرین آزمون آگهی پال تازه با دمای 1 ± 23 درجه سلسیوس بریزید و با چوب پنبه ای که با ورق آلومینیوم پوشانده شده است درب لوله را بسته و لوله آزمایش را درون حمام با دمای ثابت مورد نظر قرار دهید. بریدگی‌های روی آزمون نباید در حین آزمون با لوله آزمایش در تماس باشند.

آزمون‌ها را باید در فواصل زمانی خاص (در صورت عدم ذکر هر ۴۸ ساعت) بازدید و تعداد کل شکست‌ها را یادداشت کنید.

یادآوری- ظرفیت حرارتی مایع و سرعت گرمایش حمام باید به اندازه کافی بالا باشد تا پس از قرار دادن آزمون‌ها، دمای آن بیش از یک درجه سلسیوس دچار افت نشود.

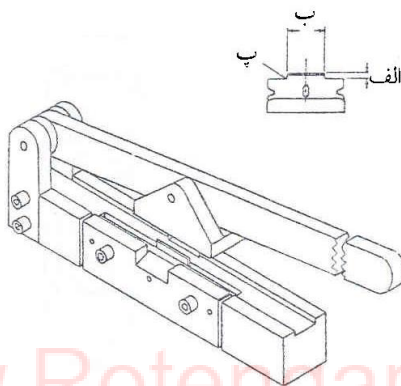
۱۰ گزارش آزمون

گزارش آزمون باید شامل موارد ذیل باشد:

- ۱-۱۰ شماره استاندارد ملی که براساس آن این آزمون انجام گرفته است .
- ۲-۱۰ مشخصات کامل ماده مورد آزمون
- ۳-۱۰ روش تهیه آزمون‌ها (ورقه‌های مورد آزمون)
- ۴-۱۰ عامل فعال سطحی و غلظت آن
- ۵-۱۰ شرایط آزمون از جدول یک
- ۶-۱۰ زمان آزمون برحسب ساعت
- ۷-۱۰ درصد آزمون‌های ترك خورده (مردود شده)
- ۸-۱۰ تاریخ انجام آزمون

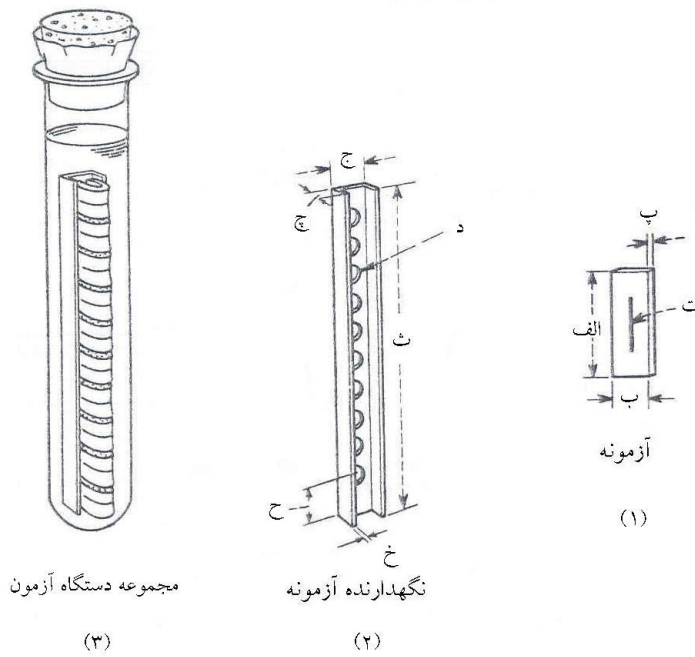
جدول ۱- شرایط آزمون استاندارد

نوع شیار	ضخامت آزمون		دما برحسب درجه سلسیوس
	برحسب میلی متر	عمق شکاف برحسب میلی متر	
الف	حداقل ۳ حداکثر ۳/۳	۰/۵۰ ۰/۶۵	۵۰
ب	حداقل ۱/۸۴ حداکثر ۱/۹۷	۰/۳۰ ۰/۴۰	۵۰
پ	حداقل ۱/۷۵ حداکثر ۲	۰/۳۰ ۰/۴۰	۱۰۰



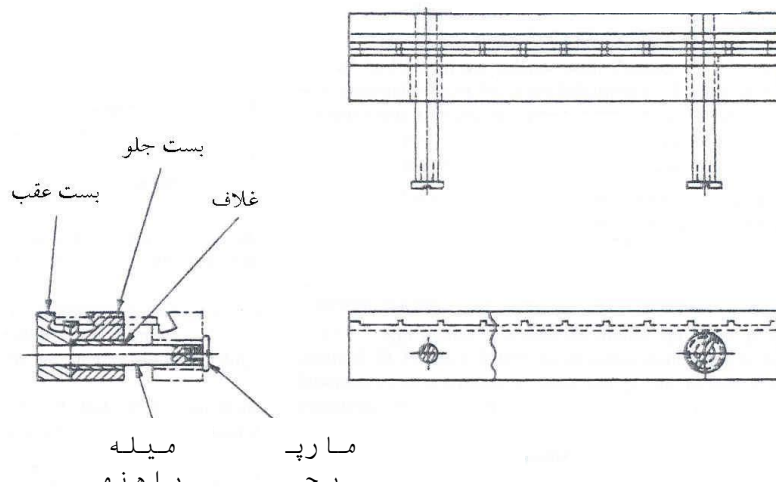
ابعاد برحسب میلی متر	
الف	۳
ب	۱۸/۹ تا ۱۹/۲
(حداکثر ۱/۵)	(شعاع)

شکل ۱- دستگاه شیارزن

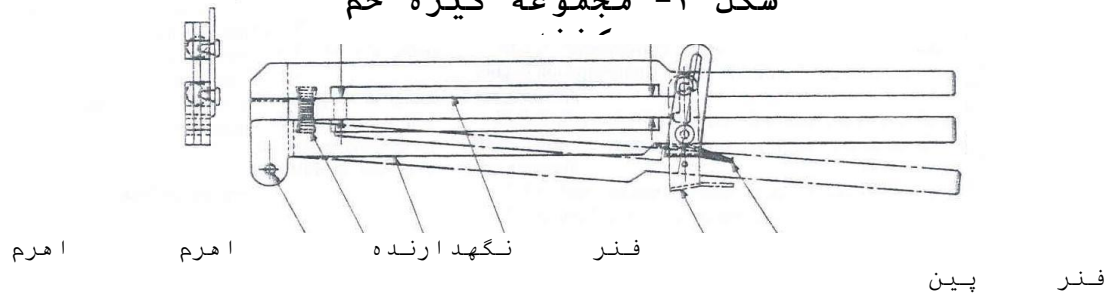


ابعاد بر حسب میلی متر	
الف	38 ± 0.5
ب	13 ± 0.8
رجوع به جدول ۱	ب
رجوع به جدول ۱	ت
خارجی	۱۶۵
ج	۱۶
داخلی	13.75 ± 0.05
ح	۱۰
خ	۱۵
د	۲
ده حفره ۵ میلی متری با فاصله ۱۵ میلی متری	

شکل ۲- تجهیزات آزمون



شکل ۳- مجموعه گیره خم



میلی متر ۰/۵ ±

(اینچ ۰/۰۲ ± ۰/۴۱)

X = ۱۰/۵

شکل ۴- مجموعه ابزار انتقال



ISLAMIC REPUBLIC OF IRAN

Institute of Standards and Industrial Research of Iran

ISIRI NUMBER

7175-8



**Plastics-Polyethylene (PE) pipes for
water supply-Resistance for environmental
stress-Cracking-Test Method**

1st. Revision

www.Rotengaran.ir