



جمهوری اسلامی ایران
Islamic Republic of Iran

سازمان ملی استاندارد ایران

Iranian National Standardization Organization



استاندارد ملی ایران

۱۸۷۸۱

چاپ اول

۱۳۹۳

INSO

18781

1st. Edition

2015

پلاستیک‌ها – لوله‌های پلی‌اتیلن (PE)
کروگیت تقویت‌شده با فولاد – ویژگی‌ها

Plastics – Steel reinforced polyethylene
(PE) corrugated pipes – Specifications

ICS: 23.040.20

به نام خدا

آشنایی با سازمان ملی استاندارد ایران

مؤسسه استاندارد و تحقیقات صنعتی ایران به موجب بند یک ماده ۳ قانون اصلاح قوانین و مقررات مؤسسه استاندارد و تحقیقات صنعتی ایران، مصوب بهمن ماه ۱۳۷۱ تنها مرجع رسمی کشور است که وظیفه تعیین، تدوین و نشر استانداردهای ملی (رسمی) ایران را به عهده دارد.

نام موسسه استاندارد و تحقیقات صنعتی ایران به موجب یکصد و پنجاه و دومین جلسه شورای عالی اداری مورخ ۹۰/۶/۲۹ به سازمان ملی استاندارد ایران تغییر و طی نامه شماره ۲۰۶/۳۵۸۳۸ مورخ ۹۰/۷/۲۴ جهت اجرا ابلاغ شده است. تدوین استاندارد در حوزه های مختلف در کمیسیون های فنی مرکب از کارشناسان سازمان، صاحب نظران مراکز و مؤسسات علمی، پژوهشی، تولیدی و اقتصادی آگاه و مرتبط انجام می شود و کوششی همگام با مصالح ملی و با توجه به شرایط تولیدی، فناوری و تجاری است که از مشارکت آگاهانه و منصفانه صاحبان حق و نفع، شامل تولیدکنندگان، مصرف کنندگان، صادرکنندگان و وارد کنندگان، مراکز علمی و تخصصی، نهادها، سازمان های دولتی و غیر دولتی حاصل می شود. پیش نویس استانداردهای ملی ایران برای نظرخواهی به مراجع ذی نفع و اعضای کمیسیون های فنی مربوط ارسال می شود و پس از دریافت نظرها و پیشنهادات در کمیته ملی مرتبط با آن رشته طرح و در صورت تصویب به عنوان استاندارد ملی (رسمی) ایران چاپ و منتشر می شود.

پیش نویس استانداردهایی که مؤسسات و سازمان های علاقه مند و ذی صلاح نیز با رعایت ضوابط تعیین شده تهیه می کنند در کمیته ملی طرح و بررسی و در صورت تصویب، به عنوان استاندارد ملی ایران چاپ و منتشر می شود. بدین ترتیب، استانداردهایی ملی تلقی می شوند که بر اساس مفاد نوشته شده در استاندارد ملی ایران شماره ۵ تدوین و در کمیته ملی استاندارد مربوط که سازمان ملی استاندارد ایران تشکیل می دهد به تصویب رسیده باشد.

سازمان ملی استاندارد ایران از اعضای اصلی سازمان بین المللی استاندارد (ISO)^۱، کمیسیون بین المللی الکتروتکنیک (IEC)^۲ و سازمان بین المللی اندازه شناسی قانونی (OIML)^۳ است و به عنوان تنها رابط^۴ کمیسیون کدکس غذایی (CAC)^۵ در کشور فعالیت می کند. در تدوین استانداردهای ملی ایران ضمن توجه به شرایط کلی و نیازمندی های خاص کشور، از آخرین پیشرفت های علمی، فنی و صنعتی جهان و استانداردهای بین المللی بهره گیری می شود.

سازمان ملی استاندارد ایران می تواند با رعایت موازین پیش بینی شده در قانون، برای حمایت از مصرف کنندگان، حفظ سلامت و ایمنی فردی و عمومی، حصول اطمینان از کیفیت محصولات و ملاحظات زیست محیطی و اقتصادی، اجرای بعضی از استانداردهای ملی ایران را برای محصولات تولیدی داخل کشور و/یا اقلام وارداتی، با تصویب شورای عالی استاندارد، اجباری نماید. سازمان می تواند به منظور حفظ بازارهای بین المللی برای محصولات کشور، اجرای استانداردهای کالاهای صادراتی و درجه بندی آن را اجباری نماید. همچنین برای اطمینان بخشیدن به استفاده کنندگان از خدمات سازمان ها و مؤسسات فعال در زمینه مشاوره، آموزش، بازرسی، ممیزی و صدور گواهی سیستم های مدیریت کیفیت و مدیریت زیست محیطی، آزمایشگاه ها و مراکز کالیبراسیون (واسنجی) وسایل سنجش، سازمان ملی استاندارد ایران این گونه سازمان ها و مؤسسات را بر اساس ضوابط نظام تأیید صلاحیت ایران ارزیابی می کند و در صورت احراز شرایط لازم، گواهینامه تأیید صلاحیت به آن ها اعطا و بر عملکرد آن ها نظارت می کند. ترویج دستگاه بین المللی یکاها، کالیبراسیون (واسنجی) وسایل سنجش، تعیین عیار فلزات گرانبها و انجام تحقیقات کاربردی برای ارتقای سطح استانداردهای ملی ایران از دیگر وظایف این سازمان است.

1- International Organization for Standardization

2 - International Electrotechnical Commission

3- International Organization of Legal Metrology (Organisation Internationale de Metrologie Legale)

4 - Contact point

5 - Codex Alimentarius Commission

کمیسیون فنی تدوین استاندارد

«پلاستیک‌ها - لوله‌های پلی‌اتیلن (PE) کروگیت تقویت‌شده با فولاد - ویژگی‌ها»

رئیس:

سمت و / یا نمایندگی

رئیس کمیته فنی متناظر ISIRI TC 138

معصومی، محسن
(دکترای مهندسی پلیمر)

دبیر:

انجمن صنفی تولیدکنندگان لوله و
اتصالات پلی‌اتیلن

توکلی، احمدرضا
(کارشناسی ارشد مدیریت صنعتی)

اعضاء: (اسامی به ترتیب حروف الفبا)

شرکت صدف ریز ساری

آراسته منش، شهاب
(دکترای شیمی پلیمر)

وزارت نیرو، دفتر مهندسی و معیارهای
فنی آب و آبفا

احمدی مطلق، امیر رضا
(کارشناسی ارشد مهندسی عمران)

شرکت آب و فاضلاب استان تهران

ایلاتی خامنه، جمشید
(کارشناسی ارشد مهندسی عمران)

شرکت پارس مهر کاسپین

جعفری، محسن
(کارشناسی مدیریت بازرگانی)

شرکت روداب پلاست

رشیدی مؤخر، مسعود
(کارشناسی مهندسی عمران)

شرکت کیان صنعت پاسارگاد

رحمانیان، رضا
(کارشناسی مهندسی مکانیک)

دانشگاه صنعتی سهند تبریز

سلامی حسینی، مهدی
(دکترای مهندسی پلیمر)

شرکت آریانام

سیری، مریم
(کارشناسی ارشد مهندسی پلیمر)

انجمن صنفی تولیدکنندگان لوله و
اتصالات پلی اتیلن

صحاف امین، علیرضا
(کارشناسی ارشد مدیریت)

سازمان ملی استاندارد ایران

طلوعی، شهره
(کارشناسی ارشد مهندسی پلیمر)

شرکت روتن گران پارسه

عزیزی، محمدرضا
(کارشناسی مهندسی مواد)

شرکت مهندسی مشاور مهتاب قدس

محسنیان، احسان
(کارشناسی ارشد مهندسی پلیمر)

شرکت بازرسی کاوشیار پژوهان

میرزاییان، نوراله
(کارشناسی ارشد مهندسی پلیمر)

شرکت آزمون دانا پلاستیک

هاشمی مطلق، قدرت ا...
(دکترای مهندسی پلیمر)

فهرست مندرجات

صفحه	عنوان
ب	آشنایی با سازمان ملی استاندارد ایران
ج	کمیسیون فنی تدوین استاندارد
ز	پیش‌گفتار
۱	۱ هدف و دامنه کاربرد
۱	۲ مراجع الزامی
۲	۳ اصطلاحات و تعاریف
۶	۴ مواد
۸	۵ مشخصات کلی
۹	۶ مشخصات هندسی
۱۲	۷ مشخصات مکانیکی
۱۲	۸ مشخصات فیزیکی
۱۳	۹ الزامات کارایی سامانه
۱۴	۱۰ روش‌های آزمون
۱۵	۱۱ نشانه‌گذاری
۱۷	پیوست الف (الزامی) ویژگی‌های چسب با پایه پلی‌اتیلن مالئیک‌دار شده
۱۸	پیوست ب (اطلاعاتی) کتاب‌نامه

پیش گفتار

استاندارد "پلاستیک‌ها - لوله‌های پلی اتیلن (PE) کروگیت تقویت‌شده با فولاد - ویژگی‌ها" که پیش نویس آن در کمیسیون های مربوط توسط سازمان استاندارد و تحقیقات صنعتی ایران تهیه و تدوین شده و در یک‌هزار و دویست و هشتاد و پنجمین اجلاس کمیته ملی استاندارد شیمیایی و پلیمر مورخ ۱۳۹۳/۱۰/۲۱ مورد تصویب قرار گرفته است، اینک به استناد بند یک ماده ۳ قانون اصلاح قوانین و مقررات مؤسسه استاندارد و تحقیقات صنعتی ایران، مصوب بهمن ماه ۱۳۷۱، به عنوان استاندارد ملی ایران منتشر می‌شود. برای حفظ همگامی و هماهنگی با تحولات و پیشرفت های ملی و جهانی در زمینه صنایع، علوم و خدمات، استانداردهای ملی ایران در مواقع لزوم تجدید نظر خواهد شد و هر پیشنهادی که برای اصلاح و تکمیل این استانداردها ارائه شود، هنگام تجدید نظر در کمیسیون فنی مربوط مورد توجه قرار خواهد گرفت. بنابراین، باید همواره از آخرین تجدیدنظر استانداردهای ملی استفاده کرد.

منبع و ماخذی که برای تهیه این استاندارد مورد استفاده قرار گرفته به شرح زیر است:

ASTM F2435:2012, Standard Specification for Steel Reinforced Polyethylene (PE) Corrugated Pipe

پلاستیک‌ها - لوله‌های پلی‌اتیلن (PE) کروگیت تقویت‌شده با فولاد - ویژگی‌ها

۱ هدف و دامنه کاربرد

هدف از تدوین این استاندارد، تعیین ویژگی‌های لوله‌های پلی‌اتیلن کروگیت تقویت‌شده با فولاد^۱ (SRPCP) است. این استاندارد برای لوله‌های مورد استفاده در کاربردهای زیرزمینی به کار می‌رود. این لوله‌ها برای جمع‌آوری یا انتقال روان‌آب، آب باران و زهکشی استفاده می‌شوند.

یادآوری - از قرار گرفتن مداوم لوله‌ها و اتصالات در معرض نور آفتاب و نیز مواد شیمیایی با سازگاری نامعلوم، جلوگیری شود.

۲ مراجع الزامی

مدارک الزامی زیر حاوی مقرراتی است که در متن این استاندارد به آن‌ها ارجاع شده است. بدین ترتیب آن مقررات جزئی از این استاندارد محسوب می‌شود.

در صورتی که به مدرکی با ذکر تاریخ انتشار ارجاع داده شده باشد، اصلاحیه‌ها و تجدید نظرهای بعدی آن مورد نظر این استاندارد ملی ایران نیست. در مورد مدارکی که بدون ذکر تاریخ آن‌ها ارجاع شده است، همواره آخرین تجدید نظر و اصلاحیه‌های بعدی آن‌ها مورد نظر است. استفاده از مراجع زیر برای این استاندارد الزامی است:

۱-۲ استاندارد ملی ایران شماره ۲۴۱۲، پلاستیک‌ها - سامانه‌های لوله‌گذاری - اجزاء پلاستیکی - تعیین ابعاد
۲-۲ استاندارد ملی ایران شماره ۱-۶۹۸۰، پلاستیک‌ها - تعیین نرخ جریان جرمی مذاب (MFR) و نرخ جریان حجمی مذاب (MVR) ترموپلاستیک‌ها - قسمت ۱: روش استاندارد

۳-۲ استاندارد ملی ایران شماره ۱-۷۰۹۰، پلاستیک‌ها - روش‌های تعیین چگالی پلاستیک‌های غیر اسفنجی - قسمت اول: روش غوطه‌وری، روش پیکنومتر مایع و روش تیتراسیون
۴-۲ استاندارد ملی ایران شماره ۶-۷۱۸۶، پلاستیک‌ها - گرماسنجی روبشی تفاضلی (DSC) - تعیین زمان القاء اکسایش (OIT همدم) و دمای القای اکسایش (OIT دینامیکی)

۵-۲ استاندارد ملی ایران شماره ۱-۷۴۹۱، درزگیرهای لاستیکی - الزامات مواد سازنده درزگیرهای محل اتصال لوله مورد استفاده در کاربردهای آب و فاضلاب - قسمت ۱: لاستیک ولکانیده

۶-۲ استاندارد ملی ایران شماره ۱-۱۶۴۹۸، پلاستیک‌ها - سامانه‌های لوله‌گذاری مدفون در خاک برای کاربردهای فاضلاب و زهکشی ثقیل - پلی‌اتیلن (PE) - قسمت ۱: ویژگی‌های لوله‌ها، اتصالات و سامانه

1- Steel reinforced polyethylene corrugated pipe

- 2-7** ASTM A591/A591M, Specification for Steel Sheet, Electrolytic Zinc-Coated, for Light Coating Weight [Mass] Applications (Withdrawn 2005)
- 2-8** ASTM A653/A653M, Specification for Steel Sheet, Zinc-Coated (Galvanized) or Zinc-Iron Alloy-Coated (Galvannealed) by the Hot-Dip Process
- 2-9** ASTM A1008/A1008M, Specification for Steel, Sheet, Cold-Rolled, Carbon, Structural, High-Strength Low-Alloy, High-Strength Low-Alloy with Improved Formability, Solution Hardened, and Bake Hardenable
- 2-10** ASTM D618, Practice for Conditioning Plastics for Testing
- 2-11** ASTM D2321, Practice for Underground Installation of Thermoplastic Pipe for Sewers and Other Gravity-Flow Applications
- 2-12** ASTM D2412, Test Method for Determination of External Loading Characteristics of Plastic Pipe by Parallel-Plate Loading
- 2-13** ASTM D3212, Specification for Joints for Drain and Sewer Plastic Pipes Using Flexible Elastomeric Seals
- 2-14** ASTM F412, Terminology Relating to Plastic Piping Systems
- 2-15** ASTM F449, Practice for Subsurface Installation of Corrugated Polyethylene Pipe for Agricultural Drainage or Water Table Control
- 2-16** ASTM F2136, Test Method for Notched, Constant Ligament-Stress (NCLS) Test to Determine Slow-Crack-Growth Resistance of HDPE Resins or HDPE Corrugated Pipe
- 2-17** AASHTO, Standard Specification for Highway Bridges, Division II, Section 30, "Metal Culverts."
- 2-18** Fed. Std. No. 123 Marking for Shipment (Civil Agencies)
- 2-19** MIL-STD-129 Marking for Shipment and Storage

۳ اصطلاحات و تعاریف، نمادها و علائم اختصاری

در این استاندارد، اصطلاحات و تعاریف، نمادها و علائم اختصاری زیر به کار می رود.

۱-۳ اصطلاحات و تعاریف

در این استاندارد، علاوه بر اصطلاحات و تعاریف ارائه شده در استاندارد ASTM F412، اصطلاحات و تعاریف زیر نیز به کار می رود.

۱-۱-۳

اندازه اسمی^۱

نام گذاری عددی لوله و اتصالات که عدد گرد شده مناسب تقریباً برابر با ابعاد تولید، بر حسب میلی متر، است.

1- Nominal size

۲-۱-۳

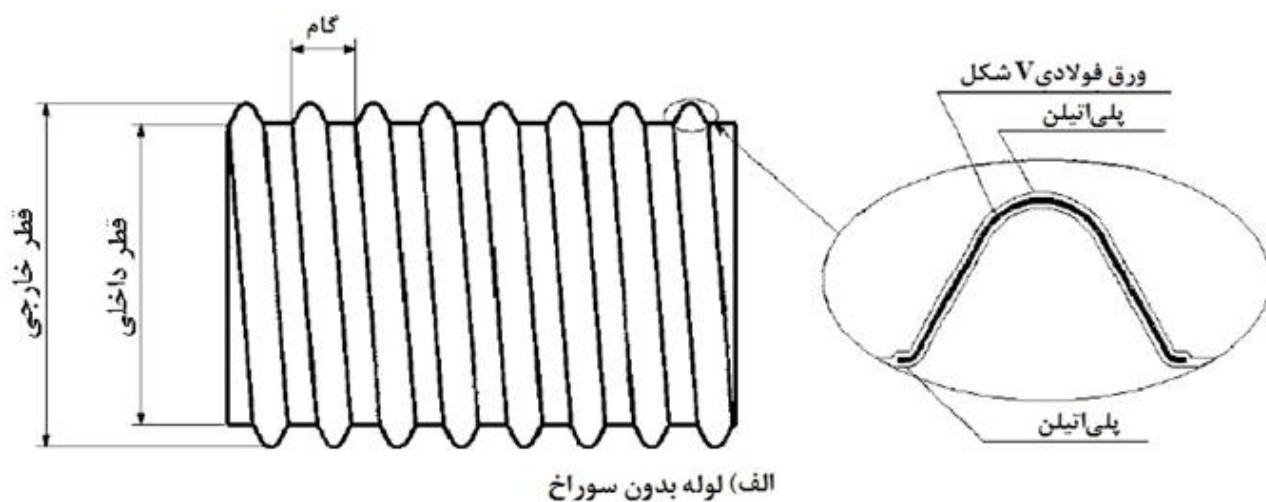
لوله پلی اتیلن کروگیت تک جداره^۱ تقویت شده با فولاد

لوله پلی اتیلن کروگیت تقویت شده با پروفیل های فولادی مارپیچی^۲ V شکل است؛ طوری که پروفیل ها، بین کروگیت ها و یک کانال باز، درون لوله محبوس شده است (شکل ۱).

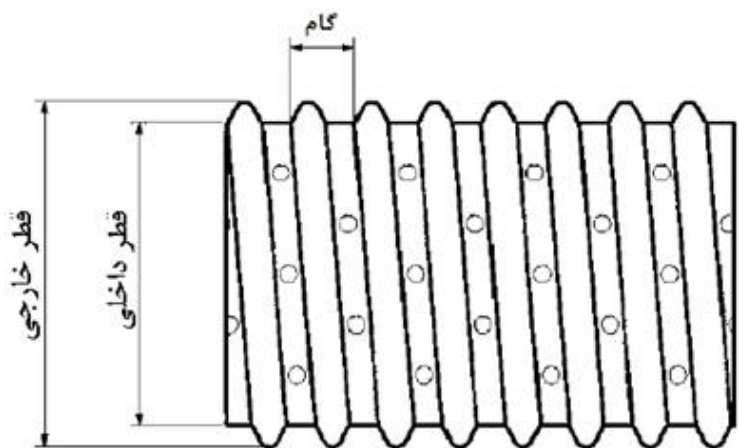
۳-۱-۳

لوله پلی اتیلن کروگیت دوجداره^۳ تقویت شده با فولاد

لوله پلی اتیلن کروگیت تقویت شده با پروفیل های فولادی مارپیچی^۲ V شکل است؛ طوری که پروفیل ها، بین کروگیت ها و یک کانال بسته، درون لوله محبوس شده است (شکل ۲).



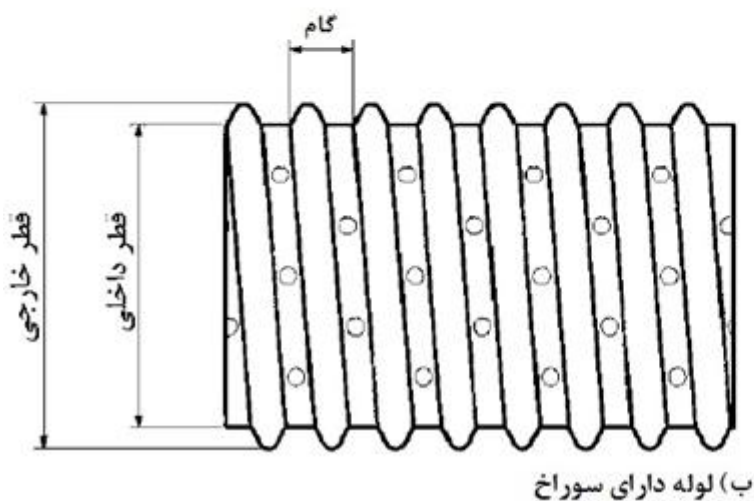
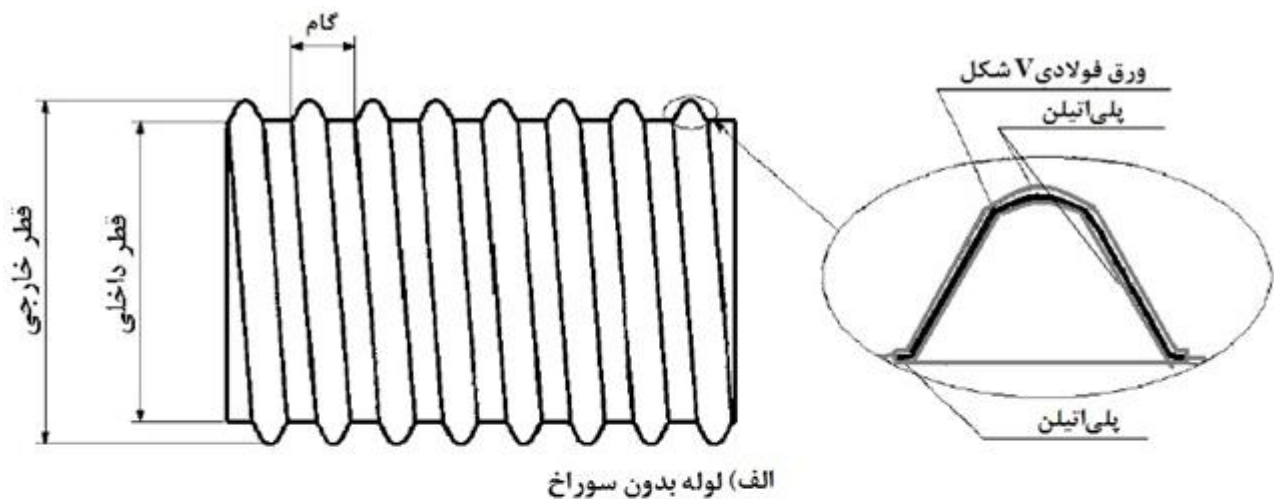
الف) لوله بدون سوراخ



ب) لوله دارای سوراخ

شکل ۱- لوله پلی اتیلن کروگیت تک جداره تقویت شده با فولاد، انواع ۱، ۳ و ۴ (سطح داخلی و بیرونی کروگیت)

- 1- Single-wall
- 2- Helical
- 3- Double-wall



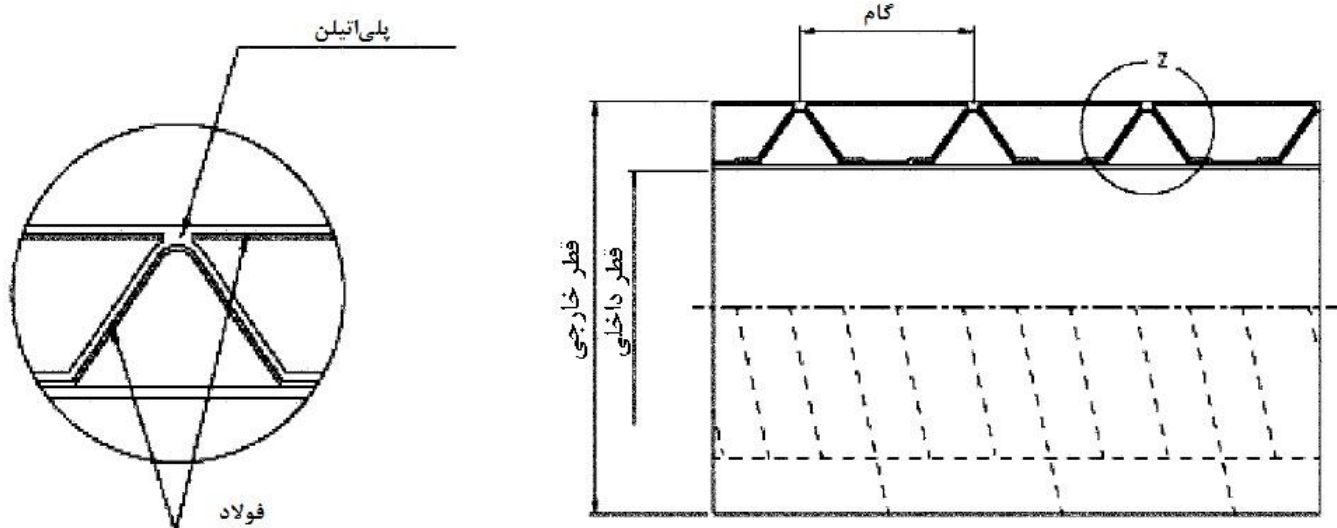
شکل ۲- لوله پلی اتیلن کروگیت دوجداره تقویت شده با فولاد، انواع ۱، ۳ و ۴ (سطح بیرونی کروگیت و سطح داخلی صاف)

۴-۱-۳

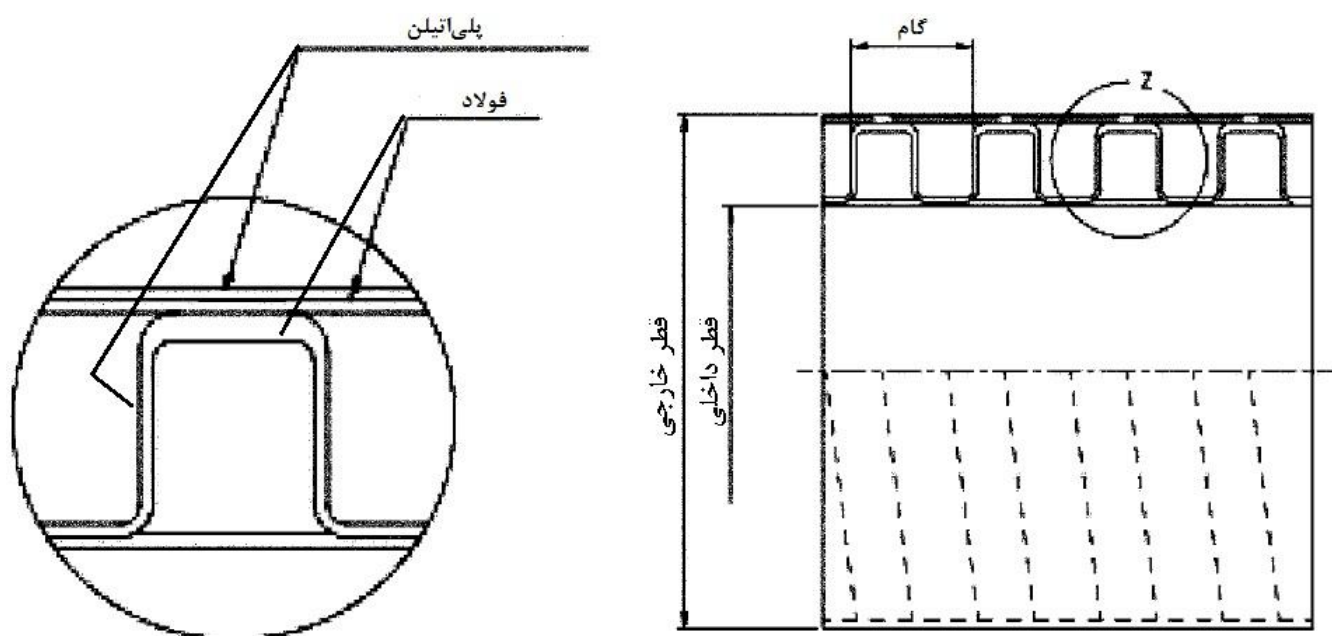
لوله پلی اتیلن کروگیت سه جداره^۱ تقویت شده با فولاد لوله پلی اتیلن کروگیت تقویت شده با پروفیل های فولادی به صورت V شکل یا U شکل است؛ طوری که پروفیل ها، بین کروگیت ها و پروفیل های فولادی تخت مارپیچی و یک کانال بسته (لایه پلی اتیلن)، درون لوله محبوس شده است (شکل های ۳ و ۴).

۵-۱-۳

لوله پلی اتیلن کروگیت تقویت شده با فولاد (SRPCP) لوله پلی اتیلن کروگیت تقویت شده با پروفیل های فولادی مارپیچی به صورت V شکل یا U شکل است؛ طوری که پروفیل ها درون کروگیت های پلی اتیلنی محبوس شده است. این نوع لوله می تواند تک جداره، دوجداره یا سه جداره باشد.



شکل ۳- لوله پلی اتیلن کروگیت سه جداره تقویت شده با فولاد، نوع ۲A



شکل ۴- لوله پلی اتیلن کروگیت سه جداره تقویت شده با فولاد، نوع ۲B

۶-۱-۳

مواد بکر^۱

مواد پلی اتیلن به شکل دانه^۲ که در معرض هیچ کاربرد یا فرایندی، به غیر از آنچه برای تولید آنها لازم است، قرار نگرفته اند؛ و هیچ گونه مواد فرآیند شده^۳ یا بازیافت شده^۴ نیز به آنها اضافه نشده است.

-
- 1- Virgin material
 - 2- Granule
 - 3- Reprocessable material
 - 4- Recyclable material

۷-۱-۳

مواد فرایندشده داخلی^۱

مواد تمیز حاصل از لوله‌ها و اتصالات برگشتی^۲ استفاده نشده و نیز پلیسه‌های حاصل از تولید لوله‌ها و اتصالات، که قبلاً توسط خود تولیدکننده در فرآیندهایی از قبیل قالب‌گیری تزریقی یا اکستروژن فرایند شده‌اند، به نحوی که دچار تخریب نشده باشند.

۸-۱-۳

مواد فرایندشده بیرونی^۳

موادی که به یکی از شکل‌های زیر هستند:

الف- مواد ضایعاتی حاصل از لوله‌ها و اتصالات مردود استفاده نشده و نیز پلیسه‌های حاصل از تولید لوله‌ها و اتصالات، که قبلاً توسط تولید کننده‌ای دیگر فرایند شده‌اند.

ب- مواد ضایعاتی حاصل از محصولات استفاده نشده‌ای از جنس پلی‌اتیلن به غیر از لوله‌ها و اتصالات، صرف‌نظر از مکانی که تولید شده‌اند.

۹-۱-۳

مواد بازیافت شده

موادی که به یکی از شکل‌های زیر هستند:

الف- مواد ضایعاتی حاصل از لوله‌ها و اتصالات استفاده شده که تمیز و آسیاب یا خرد شده باشند.

ب- مواد ضایعاتی حاصل از آسیاب محصولات استفاده شده‌ای از جنس پلی‌اتیلن به غیر از لوله‌ها و اتصالات، که تمیز و آسیاب یا خرد شده باشند.

۱۰-۱-۳

آمیزه^۴

مخلوط همگن ساخته شده از پلیمر پایه (پلی‌اتیلن) و افزودنی‌ها (از قبیل عوامل ضد اکسید شونده‌گی (پاد اکسند) ^۵، رنگدانه‌ها، دوده، پایدارکننده در مقابل پرتو فرابنفش) به مقداری معین به منظور فرایند و استفاده در اجزاء سامانه لوله‌گذاری منطبق بر الزامات این استاندارد است.

۴ مواد

۱-۴ آمیزه پلی‌اتیلن

هنگامی که آمیزه پلی‌اتیلن مورد استفاده در تولید لوله پلی‌اتیلن کروگیت تقویت‌شده با پروفیل فولادی آزمون می‌شود، مشخصات آن باید مطابق با الزامات ارائه شده در جدول ۱ باشد.

-
- 1- Own reprocessible material
 - 2- Rejected material
 - 3- External reprocessible material
 - 4- Compound
 - 5- Antioxidant

جدول ۱- مشخصات آمیزه پلی اتیلن

مشخصه	الزامات ^{۱)}	پارامترهای آزمون	روش آزمون
چگالی پلی اتیلن پایه	بزرگتر یا مساوی با 0.941 g/cm^3	دمای آزمون 23°C	استاندارد ملی ۱-۷۰۹۰
		تعداد آزمون	
میزان دوده	۲ تا ۲/۵ درصد وزنی	مطابق با استاندارد ISO 6964	استاندارد ISO 6964
پراکنش دوده	درجه ی کوچک تر یا مساوی با ۳ نرخ پراکنش A1, A2, A3 یا B	مطابق با استاندارد ISO 18553 ^{۲)}	استاندارد ISO 18553
		تعداد آزمون	استاندارد ISO 15512
مقدار آب ^{۳)}	کوچکتر یا مساوی با 300 mg/kg	تعداد آزمون ۱	استاندارد EN 12099
میزان مواد فرار	کوچکتر یا مساوی با 350 mg/kg	تعداد آزمون ۱	استاندارد EN 12099
زمان القاء اکسایش (OIT)	بزرگ تر یا مساوی با ۲۰ min	دمای آزمون 200°C	استاندارد ملی ۶-۷۱۸۶
		تعداد آزمون ۳	
		محیط آزمون اکسیژن	
		وزن نمونه $15 \pm 2 \text{ mg}$	
نرخ جریان جرمی مذاب (MFR)	$0.15 \leq \text{MFR} \leq 0.17$ حداکثر انحراف از مقدار اسمی ^{۴)} $\pm 20\%$	وزنه ۵ kg	استاندارد ملی ۱-۶۹۸۰
		دمای آزمون 190°C	
		زمان ۱۰ min	
		تعداد آزمون	
شرایط الف	۱۹۲ h	زمان	استاندارد ملی ۸-۷۱۷۵
مدول خمشی	حداقل ۸۰۰ MPa	مطابق با استاندارد ASTM D790	ASTM D790
تنش کششی در تسلیم	۲۱ MPa تا ۲۴ MPa	مطابق با استاندارد ASTM D638	ASTM D638
مقاومت به رشد آهسته ترک	۴۱ ساعت بدون ایجاد نقیصه ^{۴)}	تنش $4/1 \text{ MPa}$	ASTM D2136

۱) الزامات باید در قالب برگ مشخصات فنی توسط تولیدکننده آمیزه ارائه شود.

۲) در صورت اختلاف نظر، آزمونها برای پراکنش دوده و رنگدانه باید به روش فشاری تهیه شوند.

۳) فقط در صورتی که میزان مواد فرار اندازه گیری شده با الزامات مشخص شده برای آن منطبق نباشد، کاربرد دارد. در صورت اختلاف نظر، الزامات مقدار آب باید اعمال شود. از روش آزمون ISO 760 نیز می توان به عنوان روش جایگزین استفاده کرد. الزامات برای تولید کننده آمیزه در مرحله تولید و برای مصرف کننده آمیزه در مرحله شکل دهی کاربرد دارد. در صورتی که مقدار آب از حد مجاز فراتر رود، خشک کردن قبل از استفاده ضروری است.

۴) مقدار اسمی توسط تولیدکننده آمیزه ارائه می شود.

۵) آزمون باید روی آزمون برداشته شده از لوله تولید شده انجام شود.

لوله ها باید از آمیزه بکر تولید شوند. استفاده از آمیزه فرایند شده درونی، بیرونی و بازیافت شده مجاز نیست.

یادآوری ۱ - پلی اتیلن مورد استفاده باید از گونه لوله باشد.

یادآوری ۲ - استفاده از مستریج، باتوجه به احتمال افت خواص در لوله و اتصالات باید مورد توافق کاربر نهایی و فروشنده باشد. در صورت استفاده از مستریج، مشخصات آمیزه سیاه حاصل از آن باید مطابق با جدول ۱ بوده و در نشانه گذاری روی لوله ها نیز از واژه "مستریج" استفاده شود.

یادآوری ۳ - در صورت استفاده از آمیزه غیر سیاه، استفاده از افزودنی های ضد پرتو فرابنفش به میزان حداقل ۰/۴ درصد درون آمیزه الزامی است. برای اطمینان از اثربخشی افزودنی ضد پرتو فرابنفش، آزمون هوازگی باید مطابق با جدول ۲ استاندارد ملی ایران شماره ۱-۱۶۴۹۸ انجام شود.

۲-۴ فولاد

حداقل ضخامت ورق فولادی باید مطابق با جداول ۲ تا ۵ باشد. ورق فولادی باید گالوانیزه بوده و مشخصات آن مطابق با استاندارد ASTM A653/A653M یا ASTM A1008/A1008M و حداقل تنش تسلیم کششی آن نباید کمتر از ۱۷۰ MPa باشد. نام‌گذاری پوشش روی برای آبرکاری فولاد، مطابق با استاندارد ASTM A591/A591M، حداقل باید Z ۲۰ (پوشش متوسط) باشد.

حداکثر درصد وزنی فولاد باتوجه به وزن کل لوله، باید ۷۵ درصد، با رواداری ± ۲ درصد، باشد. پروفیل فولادی باید به‌طور کامل با مواد پلی‌اتیلن طوری پوشانده شود که حداقل ضخامت در نازک‌ترین نقطه پلی‌اتیلن بیش از $۰/۳$ میلی‌متر باشد.

۳-۴ چسب

برای ایجاد چسبندگی پلی‌اتیلن به فولاد، از چسبی با پایه پلی‌اتیلن مالتیک‌دار شده باید استفاده شود. توصیه می‌شود که ویژگی‌های چسب مطابق با پیوست الف باشد.

۴-۴ درزگیر الاستومری

مواد الاستومری مورد استفاده برای تولید درزگیرها باید مطابق با استاندارد ملی ۱-۷۴۹۱ باشند.

۵-۴ روانساز

روانساز مورد استفاده در محل‌های اتصال دارای درزگیر الاستومری، نباید بر لوله یا درزگیر تأثیر منفی داشته باشد.

یادآوری- هدف از پوشاندن فولاد با پلی‌اتیلن، دستیابی به چسبندگی بین فولاد و پلی‌اتیلن برای ایجاد ساختار کامپوزیتی است. پوشاندن فولاد با پلی‌اتیلن برای محافظت فولاد در برابر آسیب ناشی از خوردگی نیست. حداقل ضخامت پلی‌اتیلن ($۰/۳$ میلی‌متر) در نازک‌ترین نقطه، هنوز چسبندگی بین فولاد و پلی‌اتیلن را حفظ می‌کند. لوله طوری طراحی می‌شود که ترکیبی از سفتی لوله و کارایی کمانش را فراهم کند. ضخامت پوشش پلی‌اتیلنی بر کارایی لوله نباید تأثیر منفی گذارد.

۵ مشخصات کلی

سطوح داخلی و خارجی لوله‌ها و اتصالات باید نیمه مات یا صیقلی بوده و بدون گچی شدن یا چسبناکی باشد. هنگامی که لوله‌ها یا اتصالات بدون بزرگ‌نمایی مشاهده می‌شوند، دیواره آن‌ها باید عاری از ترک، شیار، حفره، تاول، ناخالصی و سایر نواقصی باشد که بر یکپارچگی دیواره و چسبندگی پلی‌اتیلن به تقویت‌کننده فلزی تأثیر منفی می‌گذارند.

سوراخ‌هایی که برای لوله‌های زهکش ایجاد می‌شود، مجاز است. سطح باید عاری از عوامل ناشی از مهاجرت مواد باشد.

اتصالات نباید بر یکپارچگی یا عملکرد سامانه لوله‌گذاری تأثیر منفی گذارند. همچنین، محل‌های اتصال حاصل از اتصالات باید با کل سامانه سازگار باشد.

۶ مشخصات هندسی

۱-۶ قطر

ابعاد لوله‌ها باید مطابق با استاندارد ملی ۲۴۱۲ اندازه‌گیری شود. ابعاد لوله‌های تک‌جداره و دوجداره (چه سوراخ‌دار و چه بدون سوراخ) باید مطابق با جداول ۱، ۳ و ۴ و لوله‌های سه‌جداره مطابق با جدول ۲ باشد. پس از اندازه‌گیری مطابق با بند ۱۰-۳، رواداری‌های قطر داخلی و خارجی باید ± 2 درصد باشد.

جدول ۱- اندازه اسمی، ابعاد و سفتی لوله برای لوله تک و دو جداره - نوع ۱ (پروفیل ۷ شکل)

اندازه اسمی mm	قطر داخلی mm	ضخامت دهانه آبرو mm	حداقل ضخامت فولاد mm	حداقل سفتی لوله kPa
۲۰۰	۲۰۳	۳/۳	۰/۳۰	۴۰۰
۲۵۰	۲۵۴	۳/۳	۰/۳۰	۴۰۰
۳۰۰	۳۰۵	۳/۳	۰/۳۰	۴۰۰
۴۵۰	۴۵۷	۴/۲	۰/۴۰	۴۰۰
۶۰۰	۶۱۰	۴/۲	۰/۴۰	۴۰۰
۷۰۰	۷۱۱	۵/۲	۰/۴۰	۴۰۰
۸۰۰	۸۱۳	۵/۴	۰/۴۰	۴۰۰
۹۰۰	۹۱۴	۶/۹	۰/۴۰	۴۰۰
۱۰۰۰	۱۰۱۶	۹/۷	۰/۴۰	۴۰۰
۱۱۲۵	۱۱۱۸	۱۰/۲	۰/۴۰	۴۰۰
۱۲۰۰	۱۲۱۹	۱۰/۸	۰/۴۰	۴۰۰
۱۳۷۵	۱۳۷۲	۱۱/۴	۰/۴۰	۴۰۰
۱۵۲۵	۱۵۲۴	۱۱/۹	۰/۴۰	۴۰۰
۱۶۷۵	۱۶۷۶	۱۲/۵	۰/۴۰	۴۰۰
۱۸۲۵	۱۸۲۹	۱۳/۰	۰/۴۰	۴۰۰
۲۰۰۰	۲۰۳۲	۱۳/۰	۰/۴۰	۴۰۰

جدول ۲- اندازه اسمی، ابعاد و سفتی لوله برای لوله سه جداره - انواع ۲A و ۲B

حداقل سفتی لوله		حداقل ضخامت فولاد	ضخامت دهانه آبرو	قطر داخلی	اندازه اسمی
نوع ۲B	نوع ۲A				
kPa	kPa	mm	mm	mm	mm
۳۵۰	---	۰/۳۰	۱/۰	۳۰۲	۳۰۰
۳۵۰	---	۰/۳۰	۱/۲	۳۴۷	۳۵۰
۳۰۰	---	۰/۳۰	۱/۴	۳۷۵	۳۷۵
۲۸۰	---	۰/۳۰	۱/۴	۴۰۰	۴۰۰
۲۸۰	---	۰/۳۰	۱/۴	۴۵۹	۴۵۰
۲۸۰	---	۰/۳۰	۱/۵	۵۰۰	۵۰۰
۲۸۰	---	۰/۳۰	۱/۵	۵۲۵	۵۲۵
۲۷۰	---	۰/۳۰	۱/۵	۶۱۰	۶۰۰
۲۷۰	---	۰/۳۰	۱/۷	۶۷۵	۶۷۵
۲۷۰	---	۰/۳۰	۲/۱	۷۰۴	۷۰۰
۲۷۰	---	۰/۳۰	۲/۱	۷۵۰	۷۵۰
۲۷۰	---	۰/۳۰	۲/۱	۸۰۰	۸۰۰
۲۷۰	---	۰/۳۰	۳/۰	۹۰۰	۹۰۰
۲۷۰	---	۰/۳۰	۳/۱	۱۰۰۰	۱۰۰۰
۲۷۰	---	۰/۳۰	۳/۱	۱۰۵۰	۱۰۵۰
---	۴۰۰	۰/۳۰	۴/۰	۱۱۰۰	۱۱۰۰
---	۴۰۰	۰/۳۰	۴/۰	۱۲۰۰	۱۲۰۰
---	۴۰۰	۰/۳۰	۴/۵	۱۳۵۰	۱۳۷۵
---	۴۰۰	۰/۳۰	۴/۵	۱۵۰۰	۱۵۲۴
---	۴۰۰	۰/۳۰	۴/۵	۱۶۵۰	۱۶۵۰
---	۴۰۰	۰/۳۰	۴/۵	۱۸۰۰	۱۸۰۰
---	۴۰۰	۰/۳۰	۴/۵	۲۰۰۰	۲۰۰۰

جدول ۳- اندازه اسمی، ابعاد و سفتی لوله برای لوله تک و دو جداره - نوع ۳ (پروفیل ۷ شکل)

اندازه اسمی mm	قطر داخلی mm	ضخامت دهانه آبرو mm	حداقل ضخامت فولاد mm	حداقل سفتی لوله kPa
۲۰۰	۲۰۳	۱/۵	۰/۳۰	۵۵۰
۲۵۰	۲۵۴	۱/۵	۰/۳۰	۵۵۰
۳۰۰	۳۰۵	۱/۵	۰/۳۰	۵۵۰
۳۷۵	۳۸۱	۱/۵	۰/۳۰	۴۵۰
۴۵۰	۴۵۷	۱/۵	۰/۳۰	۴۰۰
۶۰۰	۶۱۰	۱/۵	۰/۳۰	۴۰۰
۷۵۰	۷۶۲	۲/۰	۰/۴۰	۴۰۰
۹۰۰	۹۱۵	۲/۰	۰/۴۰	۴۰۰
۱۰۵۰	۱۰۶۷	۲/۰	۰/۴۰	۴۰۰
۱۲۰۰	۱۲۲۰	۴/۰	۰/۴۰	۴۰۰
۱۵۰۰	۱۵۲۴	۴/۰	۰/۴۰	۴۰۰

جدول ۴- اندازه اسمی، ابعاد و سفتی لوله برای لوله تک و دو جداره - نوع ۴ (پروفیل ۷ شکل)

اندازه اسمی mm	قطر داخلی mm	ضخامت دهانه آبرو mm	حداقل ضخامت فولاد mm	حداقل سفتی لوله kPa
۲۰۰	۲۰۳	۱/۵	۰/۳۰	۴۰۰
۲۵۰	۲۵۴	۱/۵	۰/۳۰	۴۰۰
۳۰۰	۳۰۵	۱/۵	۰/۳۰	۴۰۰
۳۷۵	۳۸۱	۱/۵	۰/۳۰	۴۰۰
۴۵۰	۴۵۷	۱/۵	۰/۳۰	۲۷۵
۶۰۰	۶۱۰	۱/۵	۰/۳۰	۲۳۵
۷۵۰	۷۶۲	۲/۰	۰/۳۰	۲۰۰
۹۰۰	۹۱۵	۲/۰	۰/۳۰	۱۵۵
۱۰۵۰	۱۰۶۷	۲/۰	۰/۳۰	۱۴۵
۱۲۰۰	۱۲۲۰	۴/۰	۰/۳۰	۱۳۵
۱۵۰۰	۱۵۲۴	۴/۰	۰/۳۰	۱۰۵

۲-۶ ضخامت دیواره

پس از اندازه‌گیری مطابق با بند ۳-۱۰، رواداری ضخامت دیواره دهانه آبرو لوله (جداول ۴-۱) باید +۳۵ درصد باشد.

۳-۶ طول لوله

پس از اندازه‌گیری مطابق با بند ۳-۱۰، طول لوله نباید از طول توافق شده بین تولیدکننده و کاربر نهایی کمتر باشد.

۴-۶ سوراخ‌ها

برای لوله‌های زهکش، در صورت نیاز به ایجاد سوراخ، سوراخ‌ها باید تمیز برش خورده و در امتدادهای طولی و محیطی لوله در فواصل مساوی قرار گیرند. اندازه، شکل و الگوی سوراخ‌ها متناسب با نیاز کاربر نهایی است. سوراخ‌ها باید در قسمت گودی لوله باشد. پس از سوراخ‌کاری، پروفیل فولادی تقویت‌کننده نباید در معرض و بدون پوشش باشد. مساحت ناحیه ورودی سوراخ‌ها باید حداقل 21 cm^2 در هر متر طول لوله باشد.

۷ مشخصات مکانیکی

۱-۷ سفتی لوله

پس از انجام آزمون مطابق با بند ۴-۱۰، تحت تغییرشکل ۵ درصد، لوله باید حداقل سفتی داده شده در جداول ۴-۱ را داشته باشد.

یادآوری ۱ - معیار ۵ درصد تغییرشکل برای مقاصد انجام آزمون انتخاب شده است و به عنوان محدودیتی برای تغییرشکل حین بهره‌برداری در نظر گرفته نمی‌شود.

یادآوری ۲ - تفاوت چهار نوع لوله داده شده در جداول ۱ تا ۴، در ساختار (تک، دو و سه جداره)، شکل پروفیل (V شکل یا U شکل)، ضخامت دیواره دهانه آبرو و ضخامت فولاد است. این تفاوت‌ها به تفصیل در جداول یاد شده ارائه شده‌اند.

۲-۷ چسبندگی فولاد به پلی‌اتیلن

چسبندگی مکانیکی بین تقویت‌کننده فولادی و پلی‌اتیلن باید بزرگ‌تر از استحکام کششی مواد پلی‌اتیلنی باشد که الزامات آن در این استاندارد ارائه شده است. جداکردن این دو لایه از هم توسط ابزار لبه تیز^۱ یا نوک لبه چاقو، طوری که لایه‌ها کاملاً از هم جدا شده یا ابزار (یا چاقو) آزادانه بین لایه‌ها حرکت کند، نباید امکان‌پذیر باشد. پس از انجام آزمون مطابق با استاندارد ASTM D2412، تحت تغییرشکل ۴۰ درصد لوله، هیچ نوع جدایش پلی‌اتیلن از ورق فولادی تقویت‌کننده نباید وجود داشته باشد.

۸ مشخصات فیزیکی

۱-۸ تثبیت شرایط

آزمونه‌ها باید قبل از انجام آزمون مطابق با جدول ۵، در دمای $(23 \pm 2)^\circ\text{C}$ تثبیت شرایط شوند؛ مگر اینکه در روش آزمون مورد استفاده طور دیگری قید شده باشد.

۸-۲ الزامات

هنگامی که آزمون مطابق با روش آزمون مشخص شده در جدول ۵ با استفاده از پارامترهای نشان داده شده انجام می‌شود، مشخصات فیزیکی بخش پلی اتیلنی لوله باید منطبق بر الزامات ارائه شده در جدول ۵ باشد.

جدول ۵- مشخصات فیزیکی لوله‌ها

مشخصه	الزامات	پارامترهای آزمون	روش آزمون
نرخ جریان جرمی مذاب (MFR)	پس از فرایند، حداکثر انحراف مقدار اندازه‌گیری شده برای لوله نسبت به مقدار اندازه‌گیری شده برای آمیزه باید $\pm 20\%$ باشد. ^(۱)	وزنه	۵ kg
		دمای آزمون	۱۹۰ °C
		زمان	۱۰ min
		تعداد آزمون ^(۲)	استاندارد ملی ۶۹۸۰-۱
زمان القا اکسایش (OIT)	بزرگ‌تر یا مساوی با ۲۰ دقیقه	دمای آزمون	۲۰۰ °C
		محیط آزمون	اکسیژن
		وزن نمونه	۱۵ ± ۲ mg
		تعداد آزمون ^(۳،۴)	۳
میزان دوده	۲ تا ۵ درصد وزنی	مطابق با استاندارد ISO 6964	استاندارد ISO 6964
پراکنش دوده	درجه کوچک‌تر یا مساوی با ۳ نرخ پراکنش A1, A2, A3 یا B	مطابق با استاندارد ISO 18553 ^(۴)	استاندارد ISO 18553

(۱) حداکثر مقدار انحراف MFR لوله‌های تولیدشده با مستریج نسبت به مقدار اندازه‌گیری شده برای پلی اتیلن پایه (مواد بی‌رنگ)، باید $\pm 20\%$ درصد باشد.

(۲) تعداد آزمون‌های ارائه شده، نشانگر تعداد لازم به منظور تثبیت یک مقدار برای مشخصه تعریف شده در جدول است. تعداد آزمون‌های لازم برای کنترل تولید کارخانه و کنترل فرایند باید در طرح کیفیت تولیدکننده قید شود. به‌منظور راهنمایی، استاندارد ملی ۱۴۴۲۷-۷ مشاهده شود.

(۳) نمونه‌گیری از سطوح درونی و بیرونی دیواره انجام شود.

(۴) در صورت اختلاف نظر، آزمون‌ها برای پراکنش دوده باید به روش فشاری تهیه شوند.

بخش فولادی لوله باید فاقد زنگ‌زدگی و هرگونه خوردگی باشد.

۹ الزامات کارایی سامانه

۹-۱ کلیات

تمام محل‌های اتصال برای سامانه لوله‌گذاری ثقلی آب‌بند، باید مطابق با الزامات بند ۹-۲ باشند. محل‌های اتصال مربوط به لوله‌های مورد استفاده در کاربرد زهکشی، باید الزامات مربوط به محل اتصال خاک‌بند^۱ را برآورده کنند؛ مگر اینکه توسط تولیدکننده قید شده یا مورد توافق قرار گرفته باشد.

اگر ساخت محل‌های اتصال فوق به‌دلیل فضا، جانمایی یا سایر الزامات عملی نباشد، اتصال‌دهی با جفت‌سازهای خاردار^۲، جفت‌سازهای انشعاب^۳ و سایر روش‌های مؤثر مجاز است.

1- Soil tight joint
2- Snap coupler
3- Split coupler

یادآوری- اتصالات و جفت‌سازها با توصیه تولیدکننده و توافق طرفین باید استفاده شود.

۲-۹ محل‌های اتصال آب‌بند

پس از انجام آزمون مطابق با بند ۱۰-۵، تحت فشار ۷۴ kPa و خلا ۷۴ kPa، محل‌های اتصال دارای درزگیر الاستومری، باید الزامات استاندارد ASTM D3212 را برآورده کنند.

۳-۹ محل‌های اتصال خاک‌بند

برای لوله‌های مورد استفاده در کاربرد زهکشی، محل‌های اتصال خاک‌بند تابعی از اندازه سوراخ، طول کانال و اندازه ذره مصالح خاک‌ریزی است. اگر اندازه سوراخ بیش از ۳ میلی‌متر باشد، طول کانال باید حداقل ۴ برابر اندازه سوراخ باشد. اگر مصالح خاک‌ریز حاوی درصد بالای خاک ریزدانه باشد، محل‌های اتصال سامانه لوله‌گذاری باید طوری باشد که خاک نتواند به درون سامانه نفوذ کند. اطلاعات در خصوص معیارهای مربوط به محل اتصال خاک‌بند در استاندارد AASHTO داده شده است.

۴-۹ محل‌های اتصال لای‌بند^۱

برای لوله‌های مورد استفاده در کاربرد زهکشی، اگر مصالح خاک‌ریز حاوی درصد بالای خاک ریزدانه باشد، محل‌های اتصال لای‌بند باید استفاده شوند. این نوع محل‌های اتصال باید برآورده کننده آزمون‌های آزمایشگاهی مطابق با استاندارد AASHTO، تحت فشار ۱۴ kPa، باشند.

۱۰ روش‌های آزمون

۱-۱۰ تثبیت شرایط

آزمونه‌ها در دمای °C (۲۳ ± ۲) و رطوبت نسبی (۵۰ ± ۵) درصد تثبیت شرایط شوند. در صورت اختلاف نظر، اندازه‌گیری ابعاد باید حداقل ۲۴ ساعت پس از تولید انجام شود.

۲-۱۰ شرایط انجام آزمون

آزمون در فضای آزمایشگاهی با دمای °C (۲۳ ± ۲) و رطوبت نسبی (۵۰ ± ۵) انجام شود؛ مگر اینکه در روش آزمون طور دیگری قید شده باشد.

۳-۱۰ اندازه‌گیری ابعاد

قطر داخلی سه آزمونه به طول ۳۰۰ میلی‌متر توسط وسیله اندازه‌گیری مناسب با دقت ۰/۵ میلی‌متر اندازه‌گیری شود. اندازه‌گیری در دو نقطه، برای مثال نقطه‌ای روی سطح داخلی و نقطه‌ای با زاویه ۹۰ درجه نسبت به آن، انجام شده و تعداد میانگین اندازه‌گیری‌ها ۶ عدد باشد. ضخامت دیواره در دهانه آبرو، در فواصل بین پروفیل، اندازه‌گیری شود.

1- Silt tight joint

طول لوله با وسیله اندازه‌گیری مناسب با دقت $1/10$ میلی‌متر اندازه‌گیری شود. برای اندازه‌گیری طول، لوله باید روی سطح نسبتاً تخت و در امتداد خط مستقیم طوری قرار گیرد که هیچ نیرویی کششی یا فشاری خارجی به لوله وارد نشود.

۱۰-۴ سفتی لوله

حداقل سه آزمون انتخاب شده و آزمون سفتی لوله ($F/\Delta y$) مطابق با استاندارد ASTM D2412 انجام شود. شرایط زیر برای لوله تک، دو و سه جداره برقرار شود:

- ۱) برش آزمون‌ها باید موازی با کروگیت‌ها، و از ناحیه وسط دو پروفیل فولادی شروع شده و سپس ادامه یافته تا مقطع پروفیل فولادی را به صورت عمود بر محور لوله قطع کند.
- ۲) طول آزمون‌ها باید بیش از ۴۵۷ میلی‌متر باشد؛
- ۳) آزمون اول در دستگاه آزمون طوری قرار داده شود که خط فرضی بین دو کروگیت، موازی با صفحات بارگذاری دستگاه شود. آزمون باید با رواداری ۳ میلی‌متر به صورت تخت روی صفحه قرار گیرد. از اولین موقعیت در آزمون اول، به عنوان نقطه مرجع برای چرخش دو آزمون دیگر استفاده شود. آزمون دوم به اندازه ۴۵ درجه و آزمون سوم به اندازه ۹۰ درجه نسبت به اولین موقعیت چرخانده شوند. هر آزمون فقط در یک موقعیت آزمون شود.
- ۴) برای انجام آزمون تا تغییرشکل ۵ درصد، سرعت آزمون باید $12/7 \text{ mm/min}$ باشد. برای تغییرشکل بیش از ۵ درصد، آزمون با سرعت 127 mm/min انجام می‌شود.
- ۵) نشانگر تغییرشکل باید خوانا بوده و دقت آن ± 0.2 میلی‌متر باشد.
- ۶) طول صفحات موازی دستگاه باید از طول آزمون‌ها بیشتر باشد.

۱۰-۵ عدم نشتی محل اتصال

آزمون عدم نشتی محل اتصال در فضای آزمایشگاهی مطابق با استاندارد ASTM D3212 انجام می‌شود.

۱۱ نشانه‌گذاری

۱-۱۱ کلیات

۱-۱۱-۱ نشانه‌گذاری تمام لوله‌ها باید به صورت دائمی و خوانا حک شود، طوری که پس از انبارش، قرار گرفتن در معرض شرایط جوی، حمل و نقل و نصب و بهره‌برداری، خوانایی حفظ شود. علاوه بر این، نشانه‌گذاری نباید باعث آغاز ترک یا سایر نقایصی شود که بر تطابق با الزامات این استاندارد تأثیر منفی می‌گذارند.

یادآوری - تولیدکننده در قبال ناخوانا بودن نشانه‌گذاری که ناشی از وقایع پیش آمده حین نصب و بهره‌برداری از قبیل رنگ‌کاری، خراش خوردگی و پوشش اجزاء یا استفاده از مواد پاک‌کننده و غیره روی لوله است، مسئولیتی ندارد؛ مگر اینکه توسط تولیدکننده قید شده یا مورد توافق قرار گرفته باشد.

۱۱-۲ اندازه نشانه‌ها باید طوری باشد که بدون بزرگ‌نمایی خوانا باشند.

۱۱-۲ حداقل نشانه‌گذاری لازم

حداقل نشانه‌گذاری لازم باید مطابق با جدول ۶ باشد. حداکثر فاصله بین نشانه‌ها نباید بیش از ۱/۵ متر باشد.

یادآوری ۱- لوله‌های منطبق بر این استاندارد ملی، که توسط شخص ثالث مورد تأیید قرار می‌گیرند، می‌توانند دارای نشانه‌گذاری اضافی باشند.

یادآوری ۲- پس از اخذ پروانه کاربرد علامت استاندارد، درج علامت استاندارد ملی ایران الزامی است.

جدول ۶- حداقل نشانه‌گذاری لازم روی لوله‌ها

اطلاعات	نشانه یا نماد
شماره این استاندارد	۰۰۰
نام تولیدکننده یا علامت تجاری	۰۰۰
نوع لوله	برای مثال، لوله پلی‌اتیلن کروگیت تقویت‌شده با فولاد یا SRPCP
اندازه اسمی	برای مثال، ۲۰۰۰
طبقه‌بندی لوله ^(۱)	برای مثال، دوجداره، نوع ۱
نوع پروفیل ^(۱)	برای مثال، V شکل یا VT
سفتی لوله	برای مثال، ۴۰۰ kPa
نوع کاربرد ^(۱)	برای مثال، زهکشی
جنس و نام‌گذاری ماده	برای مثال، پلی‌اتیلن سنگین
تاریخ تولید ^(۲،۳)	برای مثال، ۱۳۹۲/۸/۵
شماره خط تولید	برای مثال، E1
در صورت استفاده از آمیزه سیاه بکر	استفاده از واژه "بکر" یا نماد "V"
در صورت استفاده از مستریج	استفاده از واژه "مستریج" یا نماد "M"

(۱) این اطلاعات می‌توانند حک نشده و به صورت برجسته ارائه شده یا چاپ شوند.

(۲) تاریخ تولید باید طوری باشد که امکان ردیابی بازه زمانی تولید را در محدوده سال، ماه و روز فراهم کند. اگر تولیدکننده در مکان‌های مختلف تولید می‌کند، نام مکان تولید نیز باید قید شود.

(۳) توصیه می‌شود که شیفت تولید نیز در نشانه‌گذاری قید شود.

پیوست الف

(اطلاعاتی)

ویژگی‌های چسب با پایه پلی‌اتیلن مالئیک‌دار شده

توصیه می‌شود که ویژگی‌های چسب با پایه پلی‌اتیلن مالئیک‌دار شده، مطابق با جدول الف-۱ باشد.

جدول الف-۱- خواص چسب

مشخصه	واحد	الزامات	پارامترهای آزمون	روش آزمون
چگالی	g/cm ³	۰/۹۰۰ - ۰/۹۵۰	°C (۲۳ ± ۲)	استاندارد ملی ۷۰۹۰-۱
نرخ جریان جرمی مذاب (MFR)	g/10 min	۰/۵ - ۳/۵	۱۹۰ °C ، ۲/۱۶ kg	استاندارد ملی ۶۹۸۰-۱
حداقل درصد ازدیاد طول در شکست	درصد	۶۰۰	استاندارد ملی ۶۶۲۱	استاندارد ملی ۶۶۲۱
حداقل استحکام کششی	MPa	۸	استاندارد ملی ۶۶۲۱	استاندارد ملی ۶۶۲۱
حداقل دمای ذوب	°C	۱۰۵	دستگاه DSC	استاندارد ISO 3146
حداقل دمای نرم‌شوندگی ویکات	°C	۹۵	(۹/۸ N) A/50	استاندارد ملی ۲۴۱۴
حداکثر مقدار آب	درصد وزنی	۰/۱	استاندارد ISO 15512	استاندارد ISO 15512

پیوست ب
(اطلاعاتی)
کتابنامه

[۱] استاندارد ملی ایران شماره ۲۴۱۴، پلاستیک‌ها - لوله و اتصالات گرمانرم - تعیین دمای نرمی و یکات - روش آزمون

[۲] استاندارد ملی ایران شماره ۶۶۲۱، پلاستیک‌ها - تعیین خواص کششی - روش آزمون

[3] ISO 3146, Plastics - Determination of melting behaviour (melting temperature or melting range) of semi-crystalline polymers by capillary tube and polarizing-microscope methods

[4] ISO 15512, Plastics - Determination of water content